

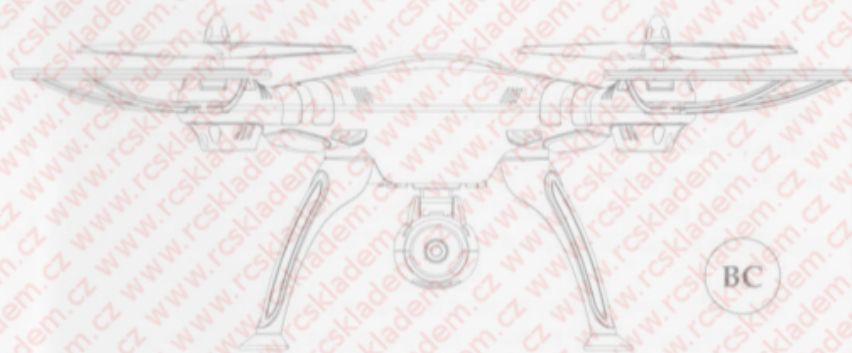
**SYMA**<sup>®</sup>

AGES 14+

# X8W EXPLORERS

## GYROSCOPE 24G

ČTYŘKANÁLOVÁ KVADROKOPTÉRA OVLÁDANÁ 2,4GDÁLKOVÝM OVLADAČEM



## UŽIVATELSKÁ PŘÍRUČKA

2

ODPOVÍDÁ STANDARDU: GB/T26701-2011



QR kód pro  
Android



QR kód pro iOS

Výrobce si vyhrazuje právo na interpretaci tohoto manuálu.

### Hlavní charakteristika

- Čtyřkanálová struktura činí kvadrokoptéru flexibilnější a snaději a rychleji ovladatelnou. Model je navržen tak, aby odolal slabšímu větru, a proto není určen jen pro vnitřní, ale i pro vnější použití.
- Zabudovaný šestiosý gyroskop pro lepší stabilitu ve vzduchu.
- Použitý design a struktura jsou navrženy tak, aby sestavení bylo snadné a údržba pohodlná.
- Model zvládne 360° 3D flip.

Informace a specifikace zmíněné v tomto manuálu nemusí odpovídat, stejně tak obsah balení se může lišit.

## Bezpečnostní opatření

1. Kvadroptéra obsahuje malé části. Pro vyhnutí se nebezpečí ji proto držte mimo dosah dětí.
2. Kvadroptéra má velký výkon, proto je nutné při prvním létání velmi opatrně a s citem manipulovat s páčkami řízení.
3. Po létání vždy vypněte model i ovladač a vyjměte baterie z ovladače.
4. Nevystavujte baterie vysokým teplotám a držte je dál od zdroje tepla.
5. Během létání udržujte vzdálenost od sebe i ostatních 2-3 m. Vyhněte se tak zraněním.
6. Děti by měly používat kvadroptéru pouze pod dohledem dospělé osoby.  
Model držte stále ve viditelné vzdálenosti a anijným způsobem jej neztrácejte z dohledu (nezalévejte s ním za překážky apod.).
7. Nenabíjecí baterie nejsou určeny k nabíjení. Při vkládání čivýměně baterií dbejte na správnou polaritu. Nesměšujte staré a nové baterie či baterie různých druhů.
8. Pokud model nepoužíváte, odpojte jej od zdroje energie, vypněte ovladač a vyjměte baterie.
9. Nabíječ nesmí být zkratován.

## Údržba

1. Pro čištění používejte jemnou tkaninu.
2. Nevystavujte nadměrnému přímému slunečnímu záření.
3. Nenamáčejte dovody, voda poškodí elektronické součástky.
4. Prosím, kontrolujte konektory a další součástky v pravidelných intervalech. Pokud dojde k poškození, model nepoužívejte, dokud nebude zcela opraven.

## Obsah

### Balení obsahuje:

Model  
2,4G Ovladač  
Nabíječ  
Manuál  
Ochranné obruče

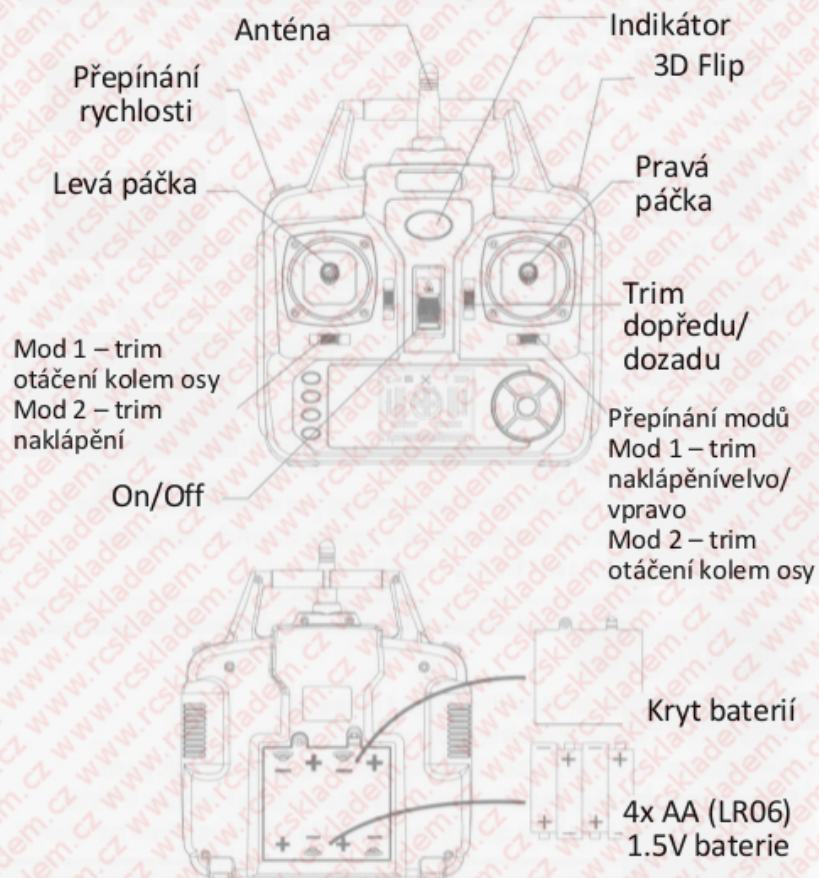
Klip na telefon  
Přistávací ližiny  
WiFi Kameru  
Šroubovák  
Šroubky  
Vrtule  
Baterie

Zámky vrtulí  
Držák



## Seznamte se s ovladačem

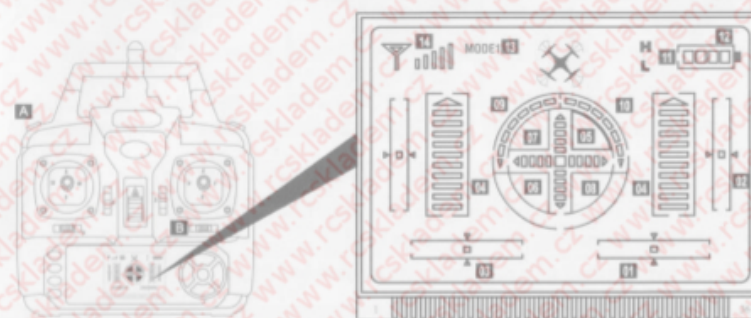
Popis ovladače:



Způsob vložení baterií: Sejměte kryt baterií na dálkovém ovladači a vložte 4 AA baterie. Dbejte na správnou polaritu (viz obr. výše). Po vložení baterie zakryjte.

- 1. Dbejte na správnou polaritu baterií.
- 2. Nesměšujte staré a nové baterie.
- 3. Nesměšujte různé druhy baterií.

## Popis LCD monitoru dálkového ovladače



01. Trim naklápění doleva/doprava: po zapnutí je v nulové pozici.
02. Trim dopředu/dozadu: po zapnutí je uprostřed.
03. Trim otáčení kolem osy: po zapnutí je v nulové pozici.
04. Ukazatel pohybu vpřed: po zapnutí na nejnižší úrovni. (uprostřed)
05. Ukazatel pohybu vzad: po zapnutí na nejnižší úrovni. (uprostřed)
06. Ukazatel náklonu vpravo: po zapnutí na nejnižší úrovni. (uprostřed)
07. Ukazatel náklonu vlevo: po zapnutí na nejnižší úrovni. (uprostřed)
08. Ukazatel otáčení vlevo.
09. Ukazatel otáčení vpravo.
10. Ukazatel zvolené rychlosti: Stiskněte tlačítko přepínání rychlosti po dobu 3 vteřin abyste přešli mezi H – rychlým a L – pomalým módem rychlosti.
11. Ukazatel stavu baterií.
12. Ukazatel módu: Pro změnu módu držte tlačítko pro změnu módu vpravo a zapněte ovladač.
13. Ukazatel síly signálu.

## Instalace ochranných obručí



Obr. 1



Obr. 2



Obr. 3

1. Vytáhněte ozdobnou část, jak je znázorněno na obr. 1
2. Vložte ochrannou obruč do mezery pod vrtulí podle obr. 2
3. Zašroubujte 2 šroubky – podle obr. 3

Poznámka: bez ochranných obručí je efekt 3D flipu lepší.

## Instalace přistávacích ližin



Obr. 1



Obr. 2

1. Vložte ližinu do kvadrokoptéry podle obr. 1
2. Pro upevnění utáhněte šroubkem

## Klip na telefon



Obr. 1



Obr. 2



Obr. 3

1. Stlačte pružinu a vložte telefon do klipu
2. Umístěte telefon tak, aby držel
3. Chcete-li telefon vyjmout, chytněte ho a uvolněte klip.

## Stážení a instalace WiFi softwaru

### 1. Stažení a instalace

Software pro Android stáhněte na stránkách [www.symatoys.com](http://www.symatoys.com) nebo oskenujte QR kód. Software pro iOS stahejte přes AppStore jako Syma FPV nebo oskenujte QR kód. QR kódy jsou na straně 15 tohoto manuálu.

### 2. Připojení

Při připojování indikátor FPV zeleně svítí. Červené světlo pomalu bliká 20 sekund a čeká na spojení s telefonem. Otevřete nastavení WiFi ve vašem telefonu, najděte FPV WIFI\*\*\*\* a připojte se. Poté odejděte z nastavení a otevřete aplikaci Syma FPV a klikněte na tlačítko START. Tím vstoupíte do obrazovky FPV.



Spusťte aplikaci  
Syma FPV



Stiskněte tlačítko  
START



Pohled FPV se  
zobrazuje na  
displeji telefonu

### 3. Popis obrazovky



1. Zpět
2. WiFi signál
3. Prohlížení souborů
4. Video
5. Fotografie
6. Čas

### 4. Foto a Video

Pro nahrávání nebo focení klikněte na ikonu Fotografie nebo Video. Video i fotografie mohou být prohlíženy, stačí kliknout na ikonku Prohlížení souborů

## Módy ovladače a instrukce

Ovladač má dva módy. Můžete si zvolit ten, který Vám lépe vyhovuje. Pro změnu módu dejte tlačítko B doprava a poté zapněte ovladač.



### MODE 1

#### Ovládání

##### Nahoru/dolů



Pohnutím páčky plynu nahoru/dolů přidáte plyn a model poletí nahoru/dolů.

##### Dopředu/dozadu



Pohnutím směrové páčky nahoru/dolů dáte modelu pokyn aby letěl dopředu/dozadu.

##### Otáčení doleva/doprava



Pohnutím plynové páčky doleva/doprava bude model rotovat kolem osy příslušným směrem.

##### Náklon do stran



Pohnutím směrové páčky doleva/doprava poletí model doleva/doprava (naklápění).

## Trimování

### Trim dopředu/dozadu



Pokud model letí dopředu/dozadu bez povelu, můžete jej seřídit stisknutím trimu nahoru/dolů.

### Trim naklápění do stran



Pokud model letí doleva/doprava bez povelu, můžete jej seřídit stisknutím trimu doprava/doleva.

### Trim otáčení doleva/doprava



Pokud se model otáčí doprava/doleva bez povelu, můžete jej seřídit stisknutím trimu otáčení doprava/doleva.

### MODE 2

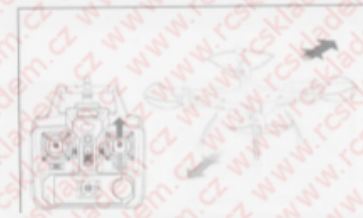
#### Ovládání

##### Nahoru/dolů



Pohnutím páčky plynu nahoru/dolů přidáte plyn a model poletí nahoru/dolů.

##### Dopředu/dozadu



Pohnutím směrové páčky nahoru/dolů dáte modelu pokyn aby letěl dopředu/dozadu.

##### Otáčení doleva/doprava



Pohnutím směrové páčky doleva/doprava bude model rotovat kolem osy příslušným směrem.

##### Náklon do stran



Pohnutím plynové páčky doleva/doprava poletí model doleva/doprava (naklápění).

## Trimování

### Trim dopředu/dozadu



Pokud model letí dopředu/dozadu bez povelu, můžete jej seřídít stisknutím trimu nahoru/dolu.

### Trim naklápění do stran



Pokud model letí doleva/doprava bez povelu, můžete jej seřídít stisknutím trimu doprava/doleva.

### Trim otáčení doleva/doprava



Pokud se model otáčí doprava/doleva bez povelu, můžete jej seřídít stisknutím trimu otáčení doprava/doleva.

## Příprava k letu



1. Zapněte ovladač



2. Otevřete kryt baterie a zapojte baterii



3. Zavřete kryt a poté model zapněte na spodní straně



4. Dejte plynovou páčku do maximální a poté do minimální polohy. Z ovladače se ozve zvuk a to znamená, že model je připraven k letu

## Představení funkcí

### 1. Indikátor vybití baterie

Pokud čtyři světla na spodní části modelu začnou blikat, znamená to, že baterie je skoro vybitá. Neprodleně přistaňte.



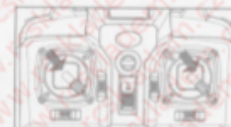
### 2. Ochrana proti přetížení

V případě, že se točící vrtule zaseknou následkem pádu apod., spustí se ochrana proti přetížení.



### 3. Výchozí bod (gyroskopu)

Umístěte model na vodorovnou podložku a poté dejte obě páčky na ovladači do doprava dolů (maximálně) na 2-3 vteřiny podle obrázku. Indikátor na modelu přestane svítit a začne rychle blikat. Po 2-3 vteřinách začne indikátor opět svítit. To znamená, že model restartoval výchozí bod.



### 4. 3D flip

Poté, co se seznámíte se základními funkcemi, můžete si užít více vzrušující manévry: 3D flip! Lette alespoň 3.5m nad zemí, stiskněte tlačítko pro 3D flip a poté pohněte pravou páčkou (jakýmkoli směrem) a dron provede 360° flip!



**Doporučujeme dělat 3D flip s nabitou baterií**

## Výměna baterie a nabíjení

### Postup výměny baterie



1. Vypněte model tak, že dáte vypínač do polohy OFF.
2. Otevřete kryt baterie a vytáhněte a vypojte vybitou baterii.
3. Zapojte nabitou baterii a zasuňte na místo pro baterii.
4. Po výměně otvor pro baterii zakryjte krytem baterie.

### Nabíjení baterie



1. Zapojte konektor baterie a nabíječe do balanceru.



2. Zapojte nabíječ do zásuvky.

### Balancer

1. Poté co zapojíte nabíječ, na balanceru se rozsvítí červené světlo.
2. Když zapojíte baterii do balanceru, rozsvítí se zelené světlo. Když zelené světlo zhasne, baterie je nabitá. Nabíjení trvá přibližně 200 minut. Pokud zapojíte baterii a světlo se nezmění, znamená to, že baterie je nabitá.

Nabíjení: přibližně 200 minut      Doba letu: přibližně 7 minut

### Nabíjení

1. Při nabíjení musí být model na suchém a větraném místě. Držte jej dál od zdroje tepla.
2. Baterii nejdříve vyjměte z modelu a až potom ji nabíjejte, Nabíjení musí probíhat za dozoru dopělé osoby.
3. Baterii nenabíjejte ihned po skončení létání. Nabíjejte ji až vychladne. Jinak by se mohl nafouknout a mohlo by dojít k požáru.  
Nafouknutou nebo jinak poškozenou baterii nenabíjejte a nepoužívejte
4. Ujistěte se, že baterii nabíjíte originálním (příbalným) nabíječem.
5. Pokud baterii nepoužíváte delší dobu, sama se vybije. Baterii skladujte nabitou. Nabíjením a vybíjením se snižuje živnost baterie.

## Instalace WiFi kamery

### Odepnutí kamery

1. Odpojte kabel kamery podle obrázku 1
2. Stiskněte pojistku a zároveň vytáhněte kameru.



Obr. 1



Obr. 2

### Připnutí kamery

1. Zasuňte kameru na místo podle obrázku 1
2. Zapojte kabel kamery podle obrázku 2



Obr. 3



Obr. 4

**UPOZORNĚNÍ:** Když je model zapnutý, neodpojujte ani nepřipojujte kameru! Mohlo by dojít k poškození!

## Postup instalace vrtulí kvadrokoptéry

### Postup odejmutí vrtule



Obr. 1 Obr. 2 Obr. 3 Obr. 4

1. Odšroubujte a odejměte kryt vrtule podle obrázku 1.
2. Otočte zámkem vrtule proti směru hodinových ručiček o 90° podle obrázku 2.
3. Vytáhněte zámek vrtule nahoru podle obrázku 3.
4. Vytáhněte vrtuli nahoru podle obrázku 4.

### Postup instalace vrtule



Obr. 1 Obr. 2 Obr. 3 Obr. 4

1. Nasadte vrtuli na osu podle obrázku 1.
2. Nasadte zámek vrtule podle obrázku 2 tak, aby dolehl a zapadl.
3. Utáhněte zámek vrtule (90° po směru hodinových ručiček) podle obrázku 3.
4. Nasadte a zašroubujte kryt vrtule podle obrázku 4.

## Možné problémy a jejich řešení

| Problém                       | Příčina   | Řešení  |
|-------------------------------|---|---|
| Model nereaguje               | <ol style="list-style-type: none"> <li>1. Baterie v modelu je vybitá</li> <li>2. Baterie v DO jsou vybité</li> <li>3. Zvolený kanál neodpovídá kanálu modelu</li> </ol> | <ol style="list-style-type: none"> <li>1. Nabijte baterii</li> <li>2. Vyměňte baterie v DO</li> <li>3. Nastavte odpovídající kanál</li> </ol> |
| Model při letu špatně reaguje | <ol style="list-style-type: none"> <li>1. Baterie v DO jsou vybité</li> <li>2. DO se stejnou frekvencí ruší signál</li> </ol>   | <ol style="list-style-type: none"> <li>1. Vyměňte baterie v DO</li> <li>2. Změňte místo, kde létáte</li> </ol>                                |
| Při vznášení letí do strany   | <ol style="list-style-type: none"> <li>1. Nulový bod gyroskopu není správně seřízený</li> </ol>   | <ol style="list-style-type: none"> <li>1. Obnovte nulový bod gyroskopu</li> </ol>   |

## Popis dílů

Zde jsou uvedeny náhradní díly a součástky. Pro pohodlnější objednávání má každá součástka svůj kód. Při objednávání upřesněte barvu, aby nedošlo k omylu.



X8W-01

Vrchní část těla



X8W-02

Spodní část těla



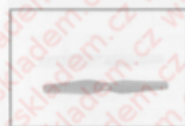
X8W-03

Přistávací ližiny



X8W-04

Ochranné obruče



X8CW-05

Vrtule  
Bílá/černá



X8W-06

Obrácené vrtule  
Bílá/černá



X8W-07

Ozdoba  
Bílá/černá



X8W-08

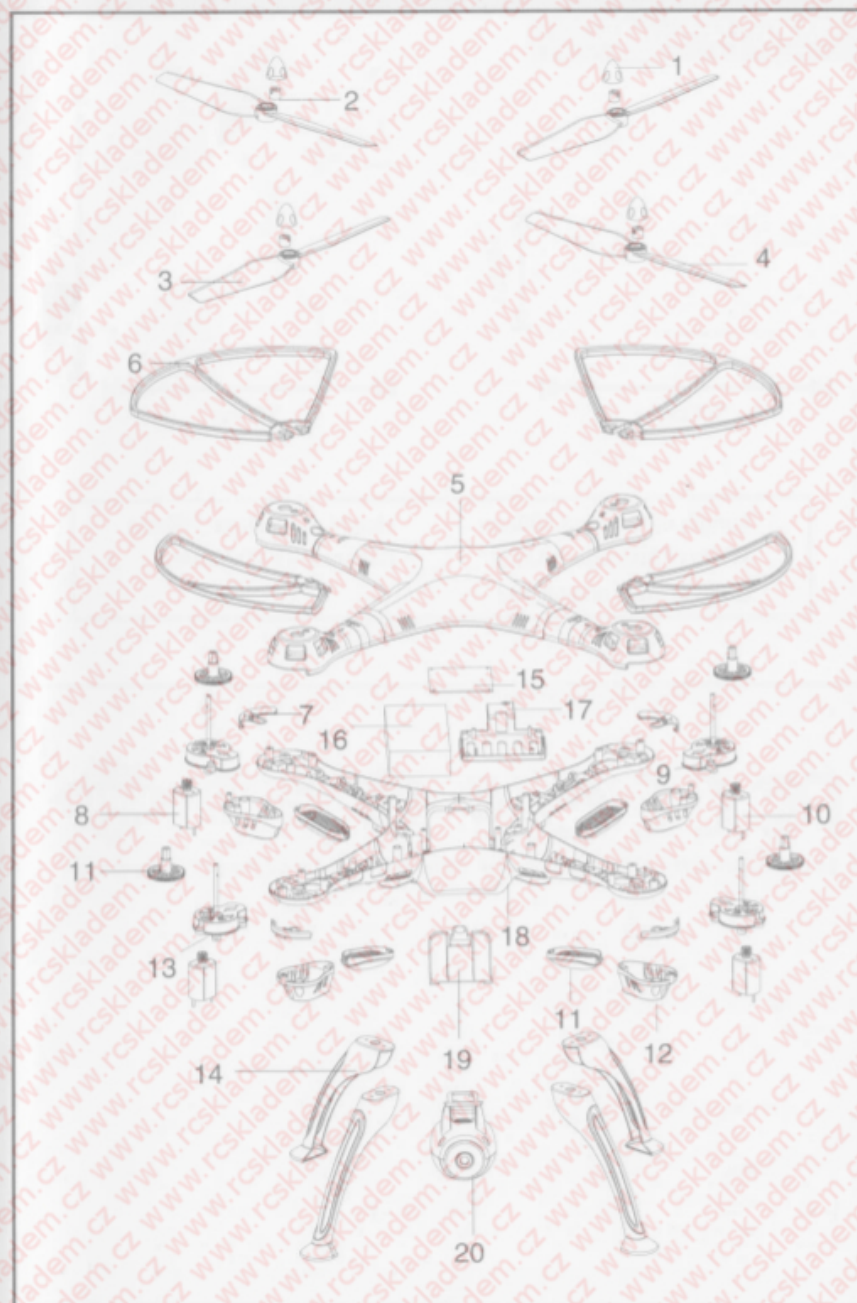
Držák motoru  
Bílá/černá





### Popis dílů podle obrázku

| číslo | Popis            | Množství | číslo | Popis             | Množství | číslo | Popis            | Množství |
|-------|------------------|----------|-------|-------------------|----------|-------|------------------|----------|
| 1     | Kryt vrtule      | 4        | 8     | Motor             | 4        | 15    | Přijímač         | 1        |
| 2     | Zámek vrtule     | 4        | 9     | Úchyt motoru      | 4        | 16    | Baterie          | 1        |
| 3     | Obrácené vrtule  | 2        | 10    | Obrácený motor    | 2        | 17    | Deska přijímače  | 1        |
| 4     | Vrtule           | 2        | 11    | Ozubené kolo      | 2        | 18    | Spodní část těla | 1        |
| 5     | Vrchní část těla | 1        | 12    | Kryt motoru       | 4        | 19    | Kryt baterie     | 1        |
| 6     | Ochranná obruč   | 4        | 13    | Světlo            | 4        | 20    | Kamera           | 1        |
| 7     | Ozdoba           | 4        | 14    | Přistávací ližina | 4        |       |                  |          |



## Základní parametry



Délka modelu: 50cm  
Šířka modelu: 50cm  
Výška modelu: 19cm

Kód hlavního motoru: 132  
Baterie: 7.4V 2000mAh



SPECIFIKACE A OBSAH SE MOHOU LIŠIT